

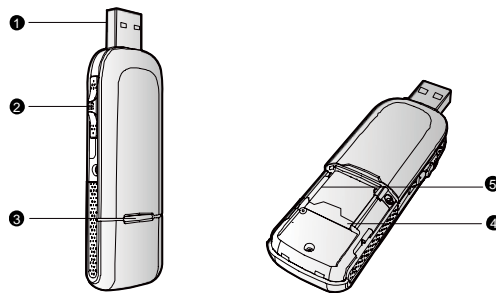
## Merci d'utiliser la clef haut débit à port USB rétractable. Avec cette clef, vous pourrez accéder aux réseaux sans fil haute vitesse.

### ATTENTION :

Ce guide donne une vue d'ensemble de votre clef à port USB rétractable ainsi que des indications sur les procédures pour sa préparation, son installation et son utilisation. Pour des informations supplémentaires sur le fonctionnement du programme de gestion, veuillez vous référer à l'assistance en ligne incluse avec celui-ci.

### EN SAVOIR PLUS SUR VOTRE CLEF RÉTRACTABLE

L'illustration suivante vous montre une vue d'ensemble de votre clef à port USB rétractable et n'a pour but que de vous servir de référence. Le dit produit peut présenter certaines différences.



#### ❶ Port USB

Le port USB permet le branchement de la clef sur un ordinateur.

#### ❷ Bouton coulissant

Le bouton coulissant permet de sortir ou rentrer le port USB rétractable.

#### ❸ Indicateur

Il indique si une opération lecture/écriture est en cours.

- Vert clignotant deux fois toutes les 3 secondes : la clef à port USB rétractable est sous tension.
- Vert clignotant une fois toutes les 3 secondes : la clef à port USB rétractable est en cours de configuration avec un réseau 2G.
- Bleu clignotant une fois toutes les 3 secondes : la clef à port USB rétractable est en cours de configuration avec un réseau 3G/3G+.
- Vert foncé : la clef à port USB rétractable est connectée à un réseau 2G.
- Bleu foncé : la clef à port USB rétractable est connectée à un réseau 3G.
- Bleu-vert foncé : la clef à port USB rétractable est connectée à un réseau 3G+.
- Eteint : le port USB rétractable de la clef a été retirée.

#### ❹ Emplacement de la carte SIM/USIM

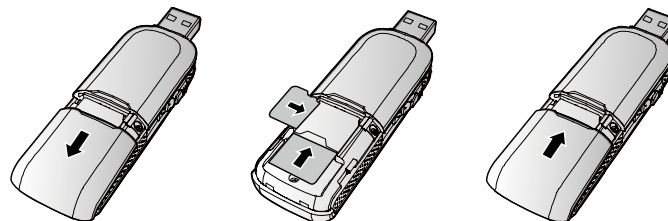
La carte SIM/USIM peut y être insérée.

#### ❺ Emplacement de la micro carte SD

La micro carte SD peut y être insérée.

### Utilisez votre clef à port USB rétractable

1. Faites complètement glisser le couvercle arrière de la clef afin de l'ouvrir.
2. Insérez la carte SIM/USIM à son emplacement correspondant tel qu'indiqué sur l'illustration suivante.
3. Remplacez le couvercle arrière et faites-le glisser afin de le remettre en place.



### ATTENTION :

- La micro carte est un article en plus qui peut ne pas être fournie avec la clef. Son achat reste à votre discrétion.
- Veuillez bien vous assurer que le côté en biseau de la carte SIM/USIM est

correctement inséré selon la forme de son emplacement. La micro carte SD doit elle aussi être insérée suivant la direction de la flèche visible dans son emplacement.

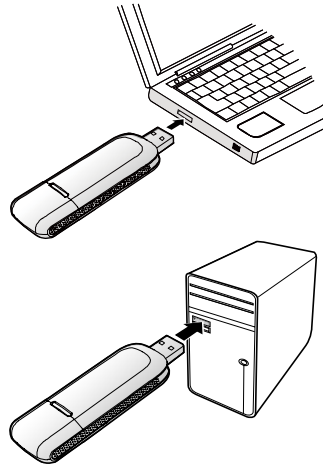
- Veuillez ne pas enlever la micro carte SD ou la carte SIM/USIM en fonctionnement afin d'éviter d'endommager la clef à port USB rétractable ainsi que de perdre les données qui y seraient contenues.

## Guide d'installation et de désinstallation.

La procédure d'installation du programme de gestion dépend du système d'exploitation installé sur votre ordinateur. Les sections suivantes utilisent Windows XP à titre d'exemple.

### Branchement de la clef à port USB rétractable sur un ordinateur

**Insérez la clef dans le port USB de votre ordinateur.**



### Installation du programme de gestion de la clef à port USB rétractable

1. Branchez la clef à port USB rétractable à un PC.
2. Le système d'exploitation détecte et reconnaît automatiquement le nouveau matériel. Il lance l'assistant d'installation.

#### **ATTENTION :**

Si le programme d'exécution automatique ne répond pas, cherchez le fichier AutoRun.exe dans le chemin du pilote. Ensuite, doublez-cliquez sur AutoRun.exe pour lancer le programme.


3. Veuillez suivre les instructions de l'assistant d'installation qui apparaissent sur l'écran.
4. Une fois que le programme est installé, un icône de raccourci apparaîtra sur le bureau de l'ordinateur.

### Démarrage du programme de gestion

Une fois installé, le programme de gestion démarre automatiquement. Par la suite, à chaque connexion de la clef à port USB rétractable sur l'ordinateur, le programme de gestion démarrera automatiquement.

Vous pouvez également double-cliquer sur l'icône de raccourci sur le bureau afin de lancer le programme de gestion.

### Retirer la clef à port USB rétractable

1. Double-cliquez sur  dans la zone de messages. Puis, la boîte de dialogue pour **Débrancher ou Ejecter du matériel** apparaîtra.
2. Sélectionnez l'option correspondante puis cliquez sur **Stop**.
3. Lorsque le message "**Vous pouvez maintenant retirer votre clef USB en toute sécurité**" apparaît, retirez votre clef à port USB rétractable.

### Désinstallation du programme de gestion

1. Veuillez choisir **Démarrer > Panneau de commandes > Ajouter ou enlever des programmes**.
2. Cherchez le programme de gestion, puis cliquez sur le programme **Supprimer** pour désinstaller le programme de gestion.

#### **ATTENTION :**

Fermez le programme de gestion avant de le désinstaller.